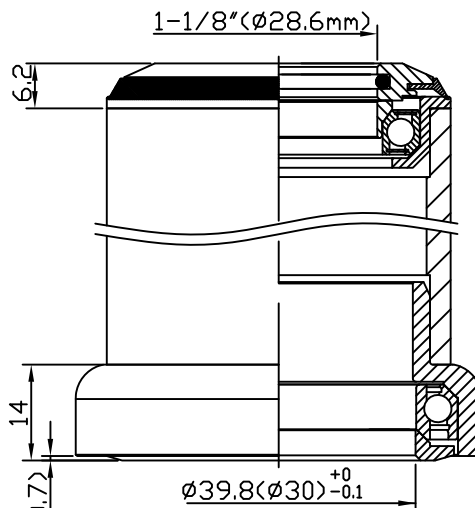
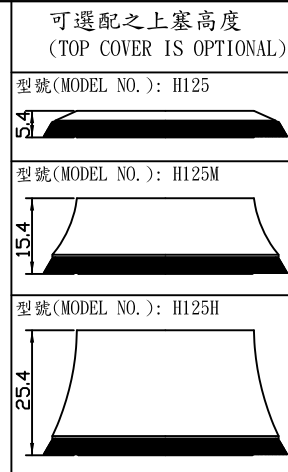


- 半隱藏式車頭碗組
- 1.5" 轉1-1/8" 前叉立管
- 鋁合金(6061)上塞及碗
- 鋁合金(7075)下塞(內徑39.8mm或30mm)
- 斜接觸角度密封式軸承(下半部軸承加大)



堆積高度(STACK HEIGHT)=20.2±1mm



NO.	零件名稱 PART NAME	材質 MATERIAL	圖號 ITEM NO.	台量 Q'TY	尺寸 DIM. DESCRIPTION
1	O形圈 O-RING	橡膠 NBR	120-8	1	ID28.5x ϕ 2
2	上塞 TOP COVER	鋁合金 6061/T6	125-3	1	1-1/8"
3	防塵蓋 DUST-RESIST COVER	塑膠 NYLON	118-8	1	
4	鋁斜管 COMPRESSION RING	鋁合金 6061/T6	773-2	1	1-1/8"
5	密封式軸承 A.C. SEALED BEARING	軸承鋼 SUJ2	NHB-5D	1	OD41x36° x45°
6	鋁上碗 UPPER CUP	鋁合金 6061/T6	146-4/5	1	ϕ 44 ^{+0.15} ₋₀
7	鋁下碗 LOWER CUP	鋁合金 6061/T6	151S-5	1	ϕ 44 ^{+0.15} ₋₀
8	密封式軸承 SUPER OVERSIZE A.C. SEALED BEARING	軸承鋼 SUJ2	NHB-15	1	OD52x45° x45°
9	鋁下塞 CROWN RACE	鋁合金 7075/T6	151-6 (153-6)	1	ϕ 39.8(ϕ 30) ⁺⁰ _{-0.1}

- For 1-1/8" upper ,1.5" bottom steerer
- 6061/T6 cnc machined top cover with seals
- 6061/T6 forged and cnc machined cups
- 7075/T6 cnc machined crown race
(inner diameter 39.8mm or 30mm)
- Upper:angular contact sealed bearing
Lower:Super oversize angular contact sealed bearing

單位 UNIT	mm	比例 SCALE	1:1	日期 DRAWING DATE	2013.02.20	角法 VIEW	
型號 ITEM NO.	NECO 151S/M/H						版次(REV):A
品名 PART NAME	151S/M/H 組立圖(Assembly drawing)						
規格 DIMENSION	1-1/8" x44x39.8(1-1/8" x44x30)						
圖號 PART NO.	151S/M/H-組立圖-A						

NECO® 誌慶工業股份有限公司